

T.C.
GAZİ ÜNİVERSİTESİ
Sağlık Uygulama ve Araştırma Merkezi

İstem No : 66640
İstem Tarihi : 06.04.2018 00:00:00
Açıklama : HASTANEMİZ MİKROBİYOLOJİ LABORATUVARINDA KULLANMAK

Döküm Tarihi : 06.04.2018
Sayfa : 1

Bölüm Kodu : S034
Bölüm Adı : TEKNİK İŞLETME MÜDÜRLÜĞÜ

İstem Şartname Listesi

Malzeme Kodu	Malzeme Adı	Miktar	Birimi
J06-062729	MERMERİT	5.00	M2

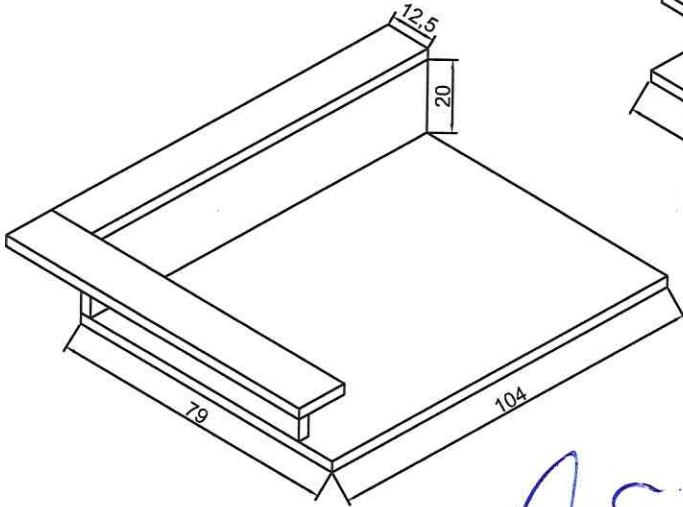
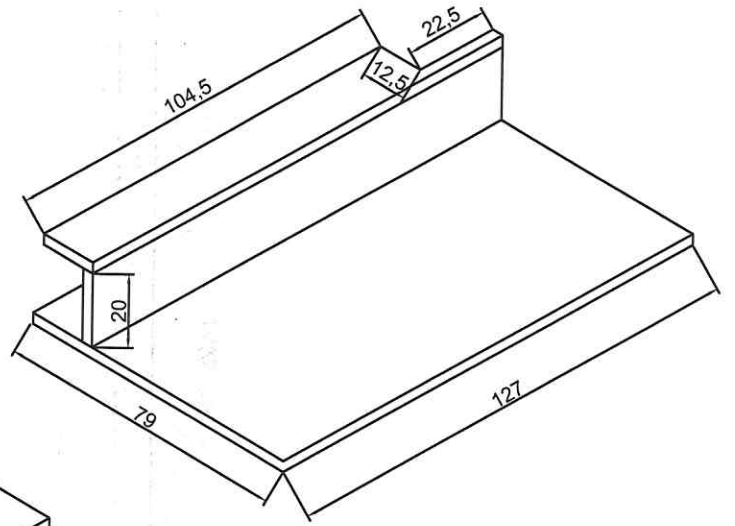
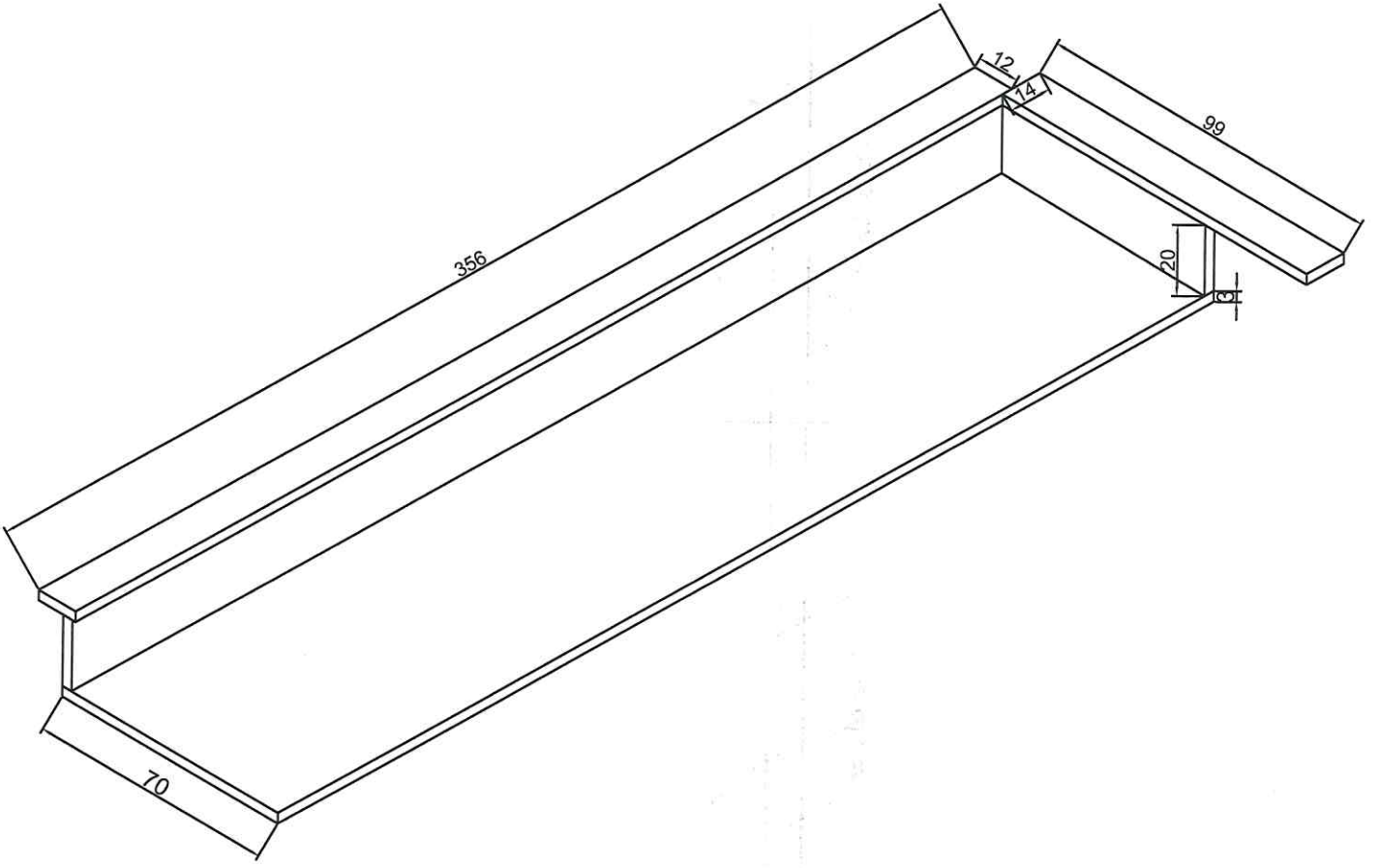
Şartname Kodu : 41774

MERMERİT TEKNİK ŞARTNAMESİ

- 1 adet 356 cm x 70 cm x 3 cm ebatlarında olmalıdır.
- 1 adet 127 cm x 79 cm x 3 cm ebatlarında olmalıdır.
- 1 adet 104 cm x 79 cm x 3 cm ebatlarında olmalıdır.
- ekte verilen mermeritlerin etrafının kapatılması işleminde mermerit malzemesinden olacaktır.
- Yıllarca ilk günkü özelliklerini korumalıdır.
- Asitlere, ısıya, yanmaya, çizilmeye karşı dayanıklı olmalıdır.
- Göçmelere, kırılmalara, aşınmalara karşı dayanıklı olmalıdır.
- Kullanım sırasında insan ve çevre sağlığına zararı olmamalıdır.
- Renk idaremiiz tarafından belirlenecektir.
- Bakteri barındırmaz, kir tutmaz ve kolay temizlenebilir olmalıdır.
- Ölçüler ekte verilmiş olup yüklenici tarafından yerinde ölçü alınmalıdır.
- İmalat ve montaj hatalarına karşı en az 2 (iki) yıl garanti taahhüdü vermelidir.
- montaj yüklenici tarafından yapılacaktır.
- yüklenici teklif vermeden önce yer hakkında bilgi almak için teknik işletme müdürlüğüne görüşmeye gelmelidir.


İdris BENCER
Başteknisyen Yardımcısı


Bölüm Sorumlusu
Hafız BİLGİN



İdris GENCER
Başteknisyen Yardımcısı

Bölüm Sorumlusu
HAZİR BİLGİN

Proje Çizen

Burak KOÇAK - Tekniker

Tarih

06.04.2018

Konu:
Mikrobiyoloji Laboratuvarına Mermerit
Tezgah Yapılması İşi

T.C.
GAZİ ÜNİVERSİTESİ SAĞLIK ARAŞTIRMA
VE UYGULAMA MERKEZİ

Proje No

0003

Teknik İşletme Müdürlüğü