

T.C.  
GAZİ ÜNİVERSİTESİ  
Sağlık Uygulama ve Araştırma Merkezi

İstem No : 63513 Döküm Tarihi : 23.11.2017  
İstem Tarihi : 23.11.2017 00:00:00 Sayfa : 1  
Açıklama : Hastanemiz psikiyatri servisi kadınlar tarafı için gerekmektedir.

Bölüm Kodu : S034  
Bölüm Adı : TEKNİK İŞLETME MÜDÜRLÜĞÜ

İstem Şartname Listesi


Malzeme Kodu	Malzeme Adı	Miktar	Birimi
TM0988	PASLANMAZ ÇELİK KORKULUK YAPILMASI	3.00	ADET

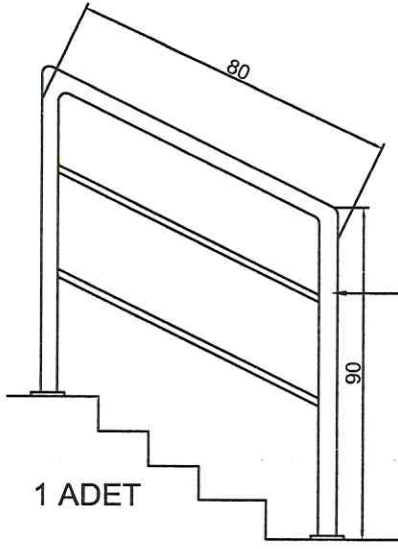
Şartname Kodu : 40167

**PASLANMAZ ÇELİK KORKULUK TEKNİK ŞARTNAMESİ**

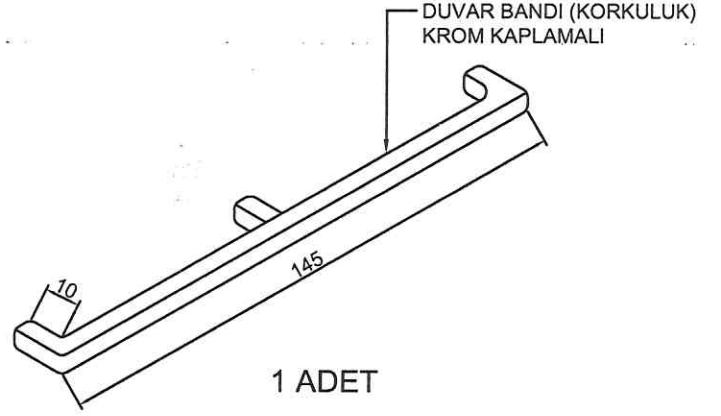
- 1.krom nikel kaplamalı malzemeden üretilmiş olmalıdır.
- 2.Malzemenin tamamı yuvarlak olmalıdır.
- 3.Bağlantı elemanları krom nikel kaplamalı olup, içerisinde olmalıdır.
- 4.Bağlantı elemanları vidalanabilir olup, vida yuvaları havşalı olmalıdır.
- 5.Yere bağlanacak kısım, yere çelik dübel ve çelik vida ile bağlanmış olup, vida yeri gizli olmalıdır.
- 6.Ölçüler ekte verilmiş olup, yüklenici tarafından yerinde imalat ölçüleri alınmalıdır.
- 7.Yüklenici teklif vermeden önce yer hakkında bilgi almak için teknik işletme müdürlüğünde görüşmeye gelmelidir.
- 8.İmalat, nakliye, montaj yüklenici tarafından yapılacaktır.
- 9.Montaj esnasında oluşabilecek tüm tadilat hasarları yüklenici tarafından yapılacaktır.
- 10.Malzemede oluşabilecek çizik, yarık, yırtık ve çökme olan malzemeler kabul edilmeyecektir.
- 11.Yüklenici İSG (İş Sağlığı ve Güvenliği) kurallarına uygun çalışma yapmalıdır.

  
**İdris GENCER**  
Başteknisyen Yardımcısı

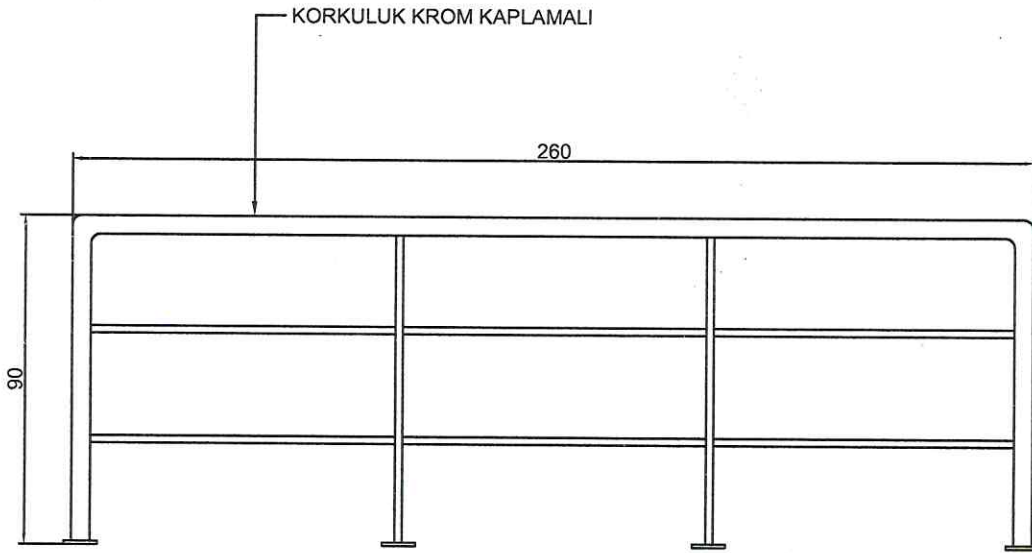
  
**Bölüm Sorumlusu**  
**Hafız**



MERDİVEN KORKULUĞU  
KROM KAPLAMALI



DUVAR BANDI (KORKULUK)  
KROM KAPLAMALI



KORKULUK KROM KAPLAMALI

1 ADET

Proje Çizen

Burak KOÇAK - Tekniker

Konu: B Blok Zemin kat Psikiyatri  
Servisine Korkuluk Yapılması İşi

T.C.  
GAZİ ÜNİVERSİTESİ SAĞLIK ARAŞTIRMA  
VE UYGULAMA MERKEZİ

Tarih

23.11.2017

Proje No | 0002 | Teknik İşletme Müdürlüğü