

T.C.
GAZİ ÜNİVERSİTESİ
Sağlık Uygulama ve Araştırma Merkezi

İstem No : 62658
İstem Tarihi : 11.10.2017 00:00:00
Açıklama : Hastanemiz 8. Kat İç Hastalıkları Servisi Hasta Odaları İçin Gerekmemektedir.
Döküm Tarihi : 11.10.2017
Sayfa : 1

Bölüm Kodu : S034
Bölüm Adı : TEKNİK İŞLETME MÜDÜRLÜĞÜ

İstem Şartname Listesi

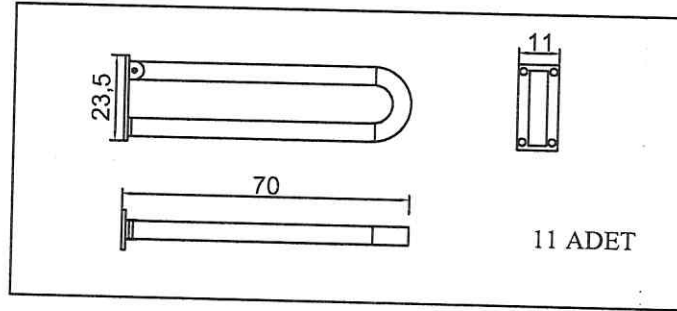
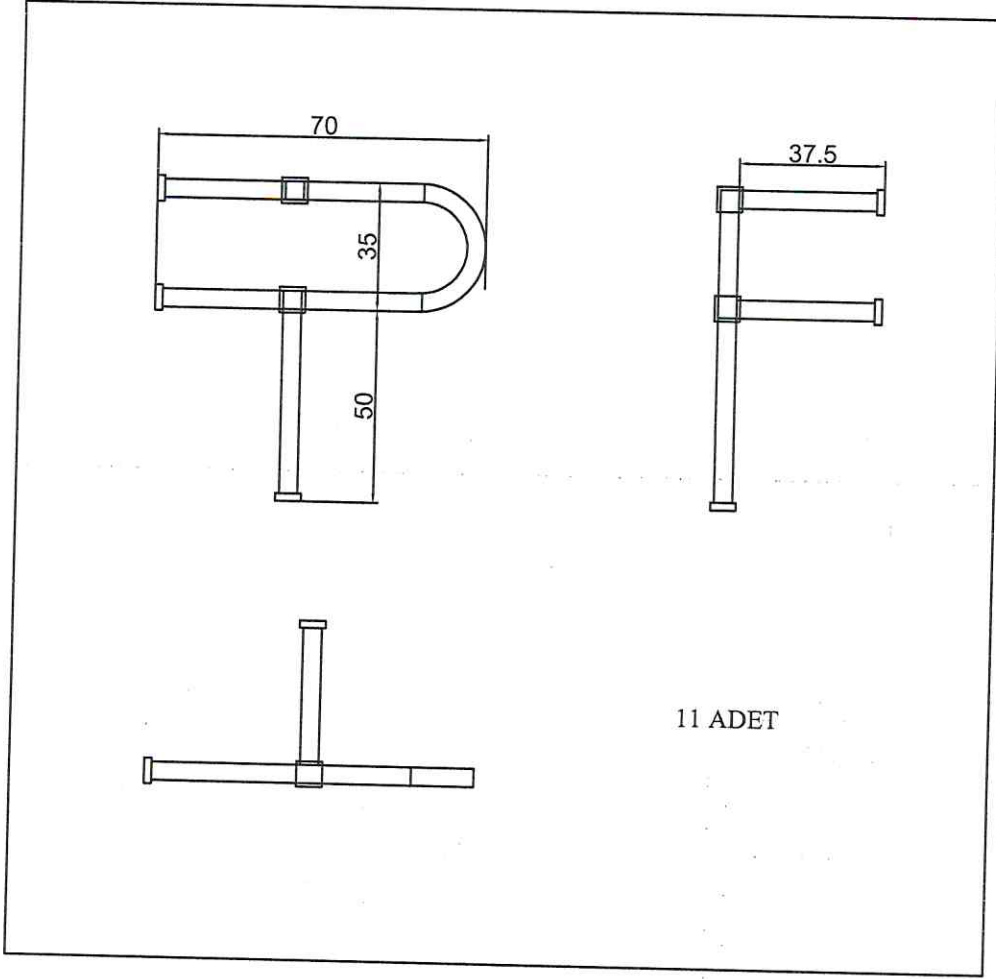
Malzeme Kodu	Malzeme Adı	Miktar	Birimi
TM4144	TUTUNMA BARI.	22.00	TAKIM
Şartname Kodu : 43445			

TUTUNMA BARI TEKNİK ŞARTNAMESİ

1. Paslanmaz nikel kaplamalı malzemeden üretilmiş olmalıdır.
2. Ekte verilen ölçüler yaklaşık ölçü olup, yüklenici tarafından yerinde ölçü alınmalıdır.
3. 11 adedi katlanabilir özellikte olmalıdır.
4. 11 adedi sabit özellikte olmalıdır.
5. Tüm aksesuarları üzerinde olmalıdır. (paslanmaz vida, somun v.b.)
6. Numune teknik işletme müdürlüğü kaynak atölyesinde görülecektir.
7. Teklif verecek firmalar teklif vermeden önce teknik işletme müdürlüğünden yapılacak yer hakkında bilgi almalıdır. Aksi durumda teklifler geçersiz sayılacaktır


İdris GENCER
Başteknisyen Yardımcısı


Bölüm Sorumlusu
Hafız BİLGİN



Proje Çizen	Burak KOÇAK - Tekniker	Konu: D Blok 8. kat Gastro servis için Tutunma Barı Yapılması İşi	T.C. GAZİ ÜNİVERSİTESİ SAĞLIK ARAŞTIRMA VE UYGULAMA MERKEZİ	
	Tarih		02.10.2017	Proje No 0004