

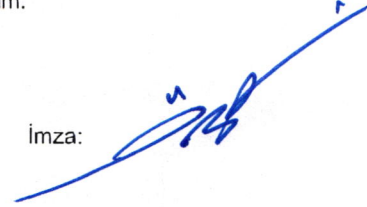
GAZİ ÜNİVERSİTESİ
BİLİMSEL ARAŞTIRMA PROJELERİ İHTİYAÇ FORMU

BİRİM ve BÖLÜMÜ	PROJE YÖNETİCİSİNİN ADI SOYADI	TARİHİ	NO
Teknoloji Fakültesi İmalat Mühendisliği	PROF.DR. AHMET ÖZDEMİR	06/06/2017	3
	TEL : 0 312 213 16 33		

GAZİ ÜNİVERSİTESİ REKTÖRLÜĞÜ'NE
(Bilimsel Araştırma Projeleri Birimi)

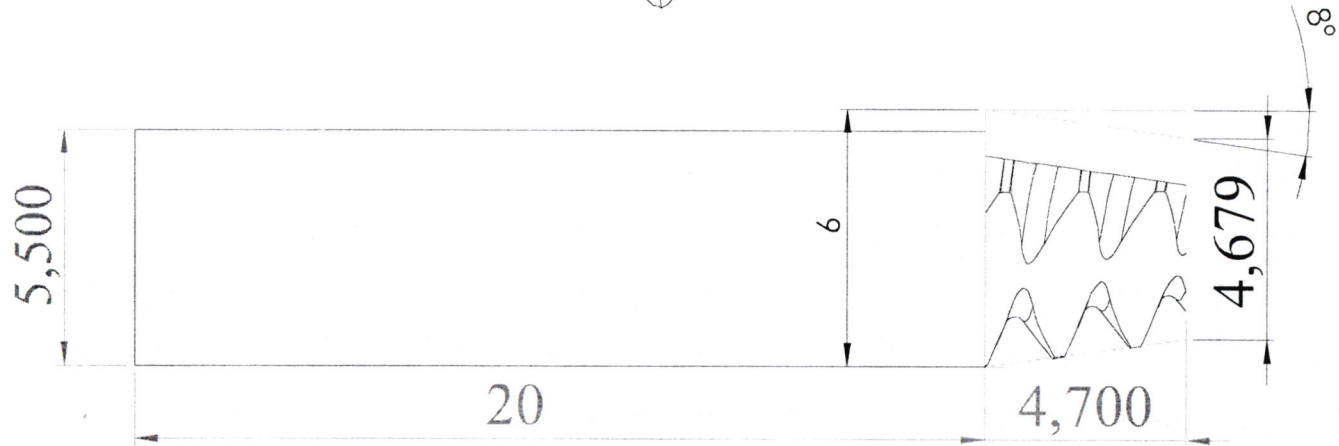
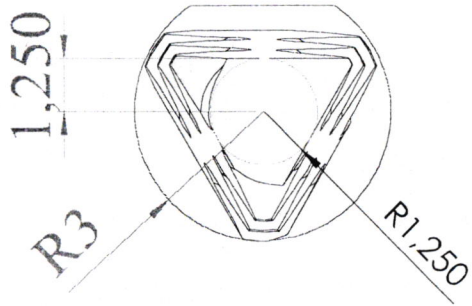
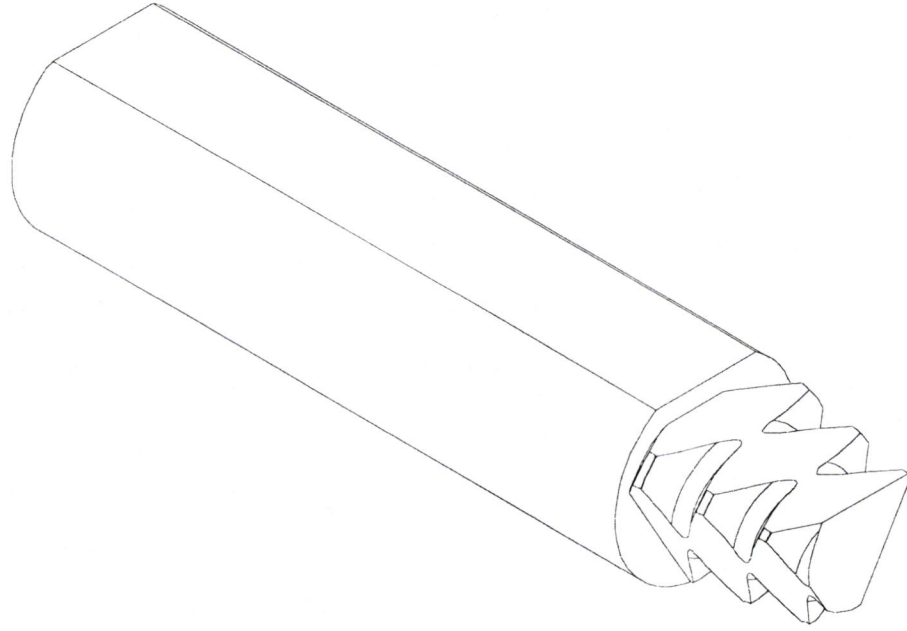
'59/2016-01' kodlu ve 'Alüminyum/Magnezyum (Al/Mg) Alaşımı Malzeme Çiftinin Sürtünme Karıştırma Kaynağı ile Kaynak Edilebilirliği' konulu projem için zorunlu olan aşağıda cinsi, miktarı ve özellikleri yazılı toplam 2 kalem hizmetin / malzemenin / teçhizatın tahsis edilen ödenekten temin edilmesi için bilgilerinizi ve gereğini arz ederim.

İmza:



Sıra No	Malzemenin Cinsi	Miktarı	Ölçü Birimi	Özelliği
1	Üçgen Profilli Karıştırıcı Uç	8	adet	Sürtünme karıştırma takımı 2344 Sıcak iş takım çeliğinden üretildikten sonra ısıtılma işlemiyle sertliği 54 Rc getirilecektir. Takımın imalat resmi ekte sunulmuştur.
2	Konik Profilli Karıştırıcı Uç	8	Adet	Sürtünme karıştırma takımı 2344 Sıcak iş takım çeliğinden üretildikten sonra ısıtılma işlemiyle sertliği 54 Rc getirilecektir. Takımın imalat resmi ekte sunulmuştur.

03.2.6.90



Eş kenar üçgen.
8 derecelik acı ile 4,7 mm gidecek

Adım (P): 1,8 mm

8