



T.C
GAZİ ÜNİVERSİTESİ
Sağlık Uygulama ve Araştırma Merkezi

TEKNİK ŞARTNAME LİSTESİ

İstem No : 8462
İstem Tarihi : 18/02/2020
Bölüm Adı : Teknik Servis Stoğu

Döküm Tarihi : 18/02/2020 16:16:00

Malzeme Kodu : J06-062729
Malzeme Adı : MERMERİT

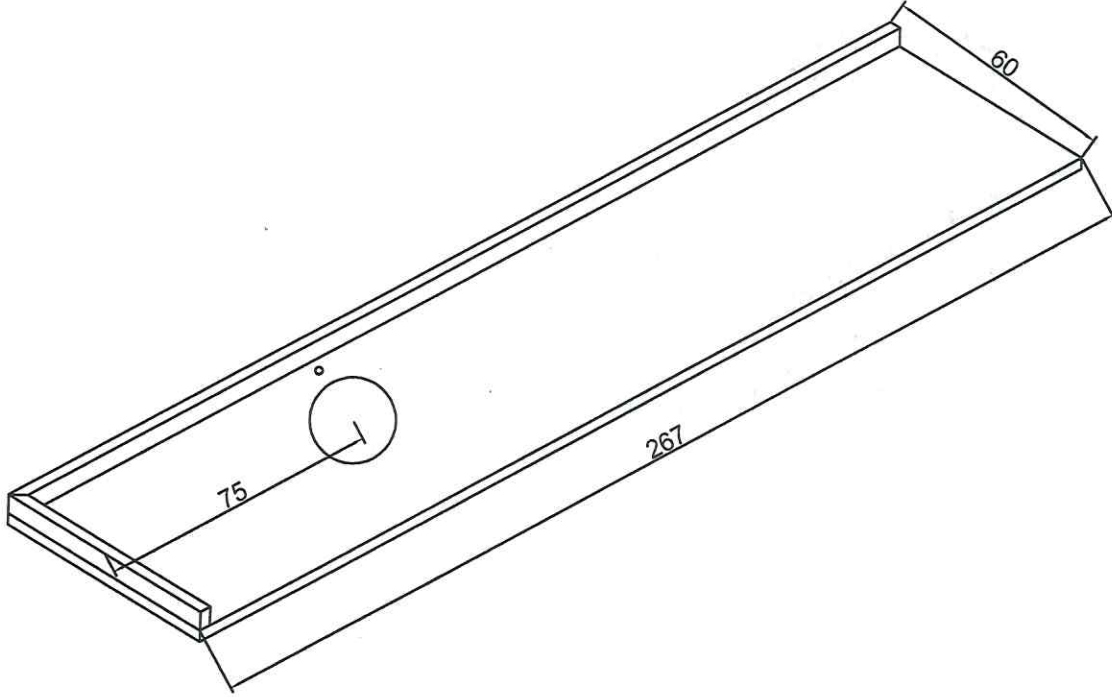
MERMERİT TEKNİK ŞARTNAMESİ

- 4.Ekte verilen mermeritlerin etrafının kapatılması işlemide mermerit malzemesinden olacaktır.
- 5.Yıllarca ilk günkü özelliklerini korumalıdır.
- 6.Asitlere, ısıya, yanmaya, çizilmeye karşı dayanıklı olmalıdır.
- 7.Göçmelere, kırılmalara, aşınmalara karşı dayanıklı olmalıdır.
- 8.Kullanım sırasında insan ve çevre sağlığına zararı olmamalıdır.
- 9.Renk idaremiz tarafından belirlenecektir.
10. Bakteri barındırmaz, kir tutmaz ve kolay temizlenebilir olmalıdır.
11. Ölçüler ekte verilmiş olup, yüklenici tarafından imalat ölçüleri yerinde alınmalıdır.
12. İmalat ve montaj hatalarına karşı en az 2 (iki) yıl garanti taahhüdü vermelidir.
13. Montaj yüklenici tarafından yapılacaktır.
- 14.Yüklenici teklif vermeden önce yer hakkında bilgi almak için teknik işletme müdürlüğüne görüşmeye gelmelidir.
15. mermeritin ebatı 267*60 cm olup evyeli olmalıdır.
- 16.yaklaşık 1,70 m2 olup yüklenici tarafından yerinde ölçü alınmalıdır.

HAZIRLAYANLAR	ONAYLAYAN
<p>İdris GÖZÜK Başteknisyen Yardımcısı</p>	<p>İlhan TARAKÇI Başteknisyen</p>

Burak KOÇAK

Gazi Üniversitesi Sağlık Araştırma ve Uygulama Merkezi



Proje Çizen	Burak KOÇAK - Tekniker	Konu: E Blok 7. Kat Hematoloji Servis Mermerit Yapılması İşi.	T.C. GAZİ ÜNİVERSİTESİ SAĞLIK ARAŞTIRMA VE UYGULAMA MERKEZİ	
Tarih	18.02.2020		Proje No	0004 Teknik İşletme Müdürlüğü